



## DECLARACIÓN CORPORATIVA PARA EL AHORRO DE AGUA Y ENERGÍA

QUÍMICA y FARMACIA - ENERGÍA - OIL & GAS - ALIMENTACIÓN y BEBIDAS  
TRATAMIENTO DE AGUAS - INDUSTRIA PAPELERA - INDUSTRIA DE PROCESOS



## AHORRO DE AGUA Y ENERGÍA CON CIERRES MECÁNICOS ESPASEME

***"Si el consumo de agua potable continúa a su ritmo actual, en el año 2030, alrededor de 5 millones de personas, se enfrentan a una falta extrema de agua potable."***

***"ESPASEME invierte anualmente, más de un 10% en I+D+I en nuevas soluciones para sellar y proteger el medio ambiente."***

Después de asumir las responsabilidades del consumo continuado de agua, ESPASEME adquiere el compromiso de reducir este consumo en todos sus clientes, desarrollando técnicas muy novedosas para la administración de agua de lubricación/refrigeración en los cierres mecánicos dobles.

Este valor se consigue a través de una estrecha comunicación y colaboración ESPASEME/CLIENTE, que proporciona soluciones innovadoras y que permiten reducir el consumo de agua y aumentar la vida útil de los cierres mecánicos.

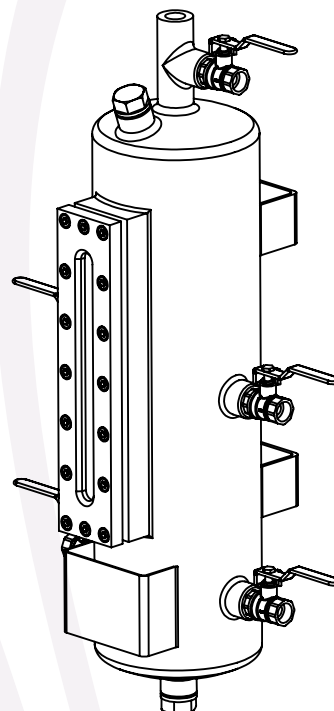
Nuestro objetivo es tener un impacto significativo sobre el medio ambiente en términos de uso sostenible del agua y de la energía.

### ***Sistemas de ahorro de agua***

ESPASEME comenzó con el desarrollo de una gama de productos y sistemas modulares que revolucionaron los sistemas auxiliares de sellado. Uno de los primeros sistemas que utilizan este concepto fue el depósito tipo DP.

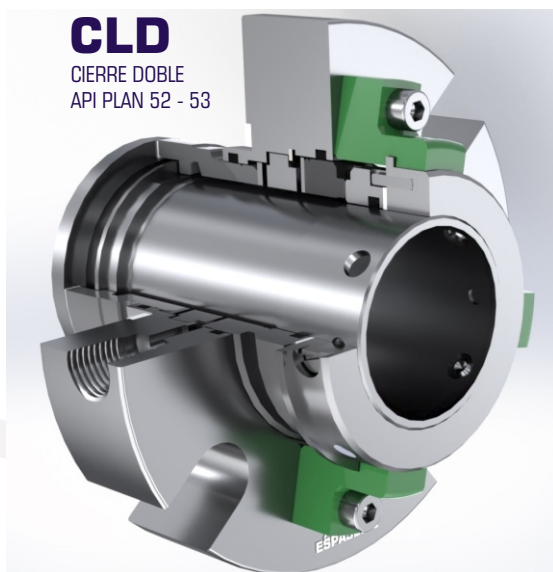
## **SERIE DP51**

- ▶ **DEPOSITO TERMOSIFÓN**
- ▶ **CAPACIDAD 9L (6L operativos)**
- ▶ **AISI 304**
- ▶ **TIMBRADO 25bar**
- ▶ **SERPENTÍN**
- ▶ **MIRILLA DE NIVEL**
- ▶ **VALVULERÍA**
- ▶ **BARÓMETRO**
- ▶ **ALARMA DE NIVEL (Opcional)**
- ▶ **PRESOSTATO ATEX (Opcional)**



ESPASEME ha suministrado cientos de sistemas DP para el ahorro de agua, por lo general en combinación con un cierre mecánico doble de cartucho tipo CLD y ECD.

Estos sistemas son fáciles de mantener porque no requiere de aire comprimido o gas a presión para su funcionamiento. Además se auto regulan y operan automáticamente sin necesidad de intervención de un operador para su correcto funcionamiento.



### ***Retorno de inversión de un depósito TIPO DP ESPASEME***

El consumo de agua normal para un cierre mecánico, oscila entre 6 y 10 litros por minuto, esto es equivalente a aproximadamente 4,2 millones de litros por año. Con el uso de sistemas de ahorro de agua DP de ESPASEME, el consumo se reduce a **tan sólo 32 litros/año.**



Como ejemplo, con un coste medio de 1200€ en un DP53, teniendo en cuenta un caudal/flujo de agua al cierre de unos 8 litros/minuto, con un coste de 1,70€/m<sup>3</sup> del agua, tendríamos un coste diario de agua al cierre de aproximadamente 20 €/día. Por lo tanto, **la inversión se amortiza en un plazo de 60 días.**

Además, también se deben en cuenta otros costes, como por ejemplo:

- a) Suministro del agua al cierre 8litros/minuto, que son 4.200.000 litros/año, si el m<sup>3</sup> cuesta 1,70€, entonces el coste de este agua utilizada al año cuesta entorno a 7.200 € por cada cierre mecánico.
- b) El coste del tratamiento del agua que va al sumidero, cuando no hay sistema cerrado tipo DP.
- c) El coste energético para conducir el agua hasta el cierre (una bomba, por ejemplo) así como el costes de mantenimiento de este equipo.
- d) Gastos de limpieza y reparación de los equipos e instalaciones por contaminación del agua perdido.
- e) Gastos por paradas de producción siempre que falla un cierre por falta de agua de lubricación, así como la mano de obra de los mecánicos que tienen que reparar los equipos en esta situación.
- f) Por último, los gastos por la compra de un cierre mecánico nuevo o su regeneración, por la falta de lubricación/refrigeración.

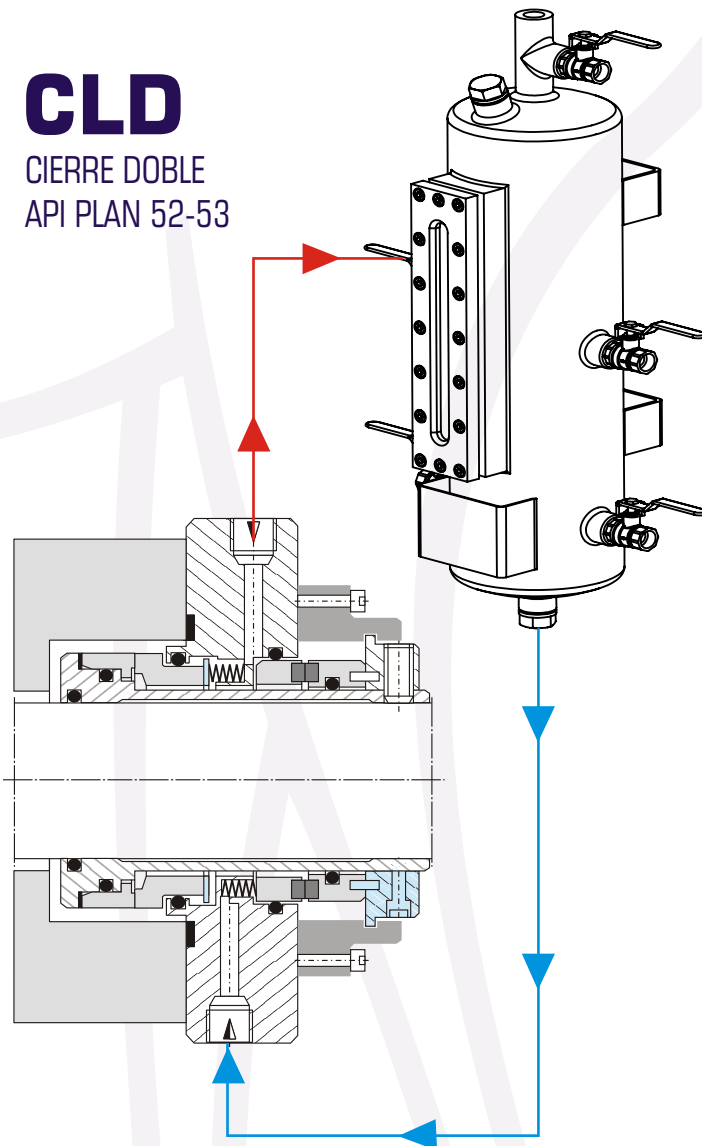
A todo esto, hay que sumar que evitamos polución del medio ambiente (aire, suelos, líneas de agua, etc.) así como la protección de las personas implicadas en todos los procesos.

## ***Como funciona el Sistema DP para el AHORRO DE AGUA***

En vez de dejar que el agua pase a través del cierre mecánico y vaya directamente al desagüe, mediante nuestro sistema de depósito tipo DP y por efecto de termosifón, se genera un flujo continuo de agua en un circuito cerrado que lubrica las caras de roce del cierre.

Este agua que refrigera se calienta y vuelve a retornar al depósito y por disipación del calor se vuelve a enfriar y lo envía directamente para ser reutilizado en la refrigeración del cierre mecánico.

### **CLD** CIERRE DOBLE API PLAN 52-53





## ***Sistemas de AHORRO DE AGUA para mitigar exceso de calor***

En el caso de que sea necesaria una mayor capacidad para disipar el calor, ESPASEME tiene una amplia gama de sistemas adaptados a requisitos diferentes. Este es el caso de nuestro sistema DP con la opción de instalar tubos que, con sólo 1 metro de largo, representa una superficie de intercambio de calor con la atmósfera de 0,5 metros cuadrados.

## ***Presión de trabajo y pérdidas de agua***

Para asegurar la presión necesaria para el correcto funcionamiento y lubricación de las caras de roce del cierre mecánico, los sistemas de ahorro de agua de ESPASEME están conectados a la red de distribución de agua de la planta. A través de un regulador específico, se puede ajustar a la presión de funcionamiento. Este regulador de presión también asegura que, en caso de reducción de la presión del agua dentro del depósito, la presión sea inmediatamente compensada.

Este sistema, también tiene un aviso para el caso de fallo en el sello mecánico. Este sistema opera a través de una bola en la pantalla de flujo que, en caso de señales de fallo, sustituye la presión del agua.

Una válvula antiretorno asegura que el agua de sellado en el pote pueda ser contaminada por el fluido del proceso, siendo imposible retornar a la línea general y contaminar el suministro de agua de la instalación.

También en caso de fallo de la línea de agua de la planta, esta válvula antiretorno evita la pérdida de presión en el depósito. Así que el cierre mecánico nunca se quedará sin agua/lubricación.



El diseño modular de los sistemas de ahorro de agua de ESPASEME, también permite conectar una serie de instrumentos y accesorios, tales como medidores de presión, caudal, válvulas de seguridad, válvula de alivio, sensores de nivel, alarmas, etc.

Nuestro departamento técnico, proporciona cursos de Formación teóricos y prácticos IN SITU sobre: clasificación y uso eficiente de cierres mecánicos de cartucho y de componentes, sistemas auxiliares de sellado y accesorios, tips de montaje de cierres, identificación de fallos, etc...

ESPASEME, más que un proveedor, es un socio/colaborador que siempre acompaña al cliente en todas las áreas, asesoramiento técnico especializado, emisión de informes de análisis de fallos, informes de retorno de inversión, servicio de inspección en las instalaciones del cliente, transformación y mejora de los equipos, estudios de ahorro de energía, etc... Siempre con el objetivo principal de mejorar el rendimiento de los equipos.

## **POR QUÉ ELEGIR PRODUCTOS Y SERVICIOS ESPASEME**

- 1** Nuestros clientes siempre están en el centro de nuestras prioridades y sus objetivos son los nuestros.
- 2** Conocemos al detalle sus procesos productivos y nos implicamos como un miembro más de su equipo.
- 3** Aportamos nuestra experiencia y le acompañamos en la definición e implantación de propuestas de valor.





[www.espaseme.com](http://www.espaseme.com)

**OFICINA CENTRAL Y FABRICA - DELEGACIONES EN ESPAÑA Y PORTUGAL**

C/ Majadahonda, 5 P. I. Ventorro del Cano - Alcorcón - MADRID 28925  
Tlf. 91 632 19 36 [info@espaseme.com](mailto:info@espaseme.com) - [www.espaseme.com](http://www.espaseme.com)

**40**  
*Años*

Fabricando Soluciones



Rev . 04/2022